

Beschichtungen für Textilien und für die Oberflächenveredelung



Qualität schafft Zusammenhalt



DICHTEN & KLEBEN

Qualität schafft Zusammenhalt ... seit über 140 Jahren!



1881 in Berlin durch Hermann Otto zur Herstellung von Fensterkitt gegründet, beschäftigt sich das Unternehmen seit den frühen 60er Jahren mit der Produktion von Silikon-Dichtstoffen. Klebstoffe auf der Basis von Polyurethanen und von silanterminierten Polymeren (Hybrid) sowie Acrylate runden die Produktpalette ab. In firmeneigenen Labors werden die Dicht- und Klebstoffe von OTTO entwickelt und unter den Markennamen OTTOSEAL® (Dichtstoffe) und OTTOCOLL® (Klebstoffe) sowie Novasil® (industrielle Applikationen) vertrieben. Eine breite Palette an Spezialprodukten ermöglicht Problemlösungen für besondere Aufgabenstellungen.

Als Hersteller steht OTTO in Industrie und Handwerk quer durch alle Branchen für höchste Kompetenz in Dichtungs- und Klebetechnik. Mit seinen Produkten, die meist der Premium-Klasse angehören, sicherte sich OTTO nicht nur die Marktführerschaft in seinem Segment, sondern gilt aufgrund der Qualität und Leistungsfähigkeit in vielen Bereichen auch als Innovationstreiber.

Voraussetzung für die Zufriedenheit anspruchsvoller

Kunden ist für OTTO eine enge partnerschaftliche Zusammenarbeit mit ihren Kunden. Der Vertrieb erfolgt zurzeit über mehr als 40 Mitarbeiter im Außendienst. OTTO wird von den rund 490 Mitarbeitern als sozial engagierter und zuverlässiger Arbeitgeber geschätzt. Moderne Produktionsanlagen und ein ansprechendes Verwaltungsgebäude bieten ein in beruflicher und sozialer Hinsicht optimales Arbeitsklima und schaffen die besten Voraussetzungen für zufriedene und motivierte Mitarbeiter.

Mit den großen Schulungsräumen bietet das OTTO Schulungszentrum ausreichend Platz, um sowohl theoretische als auch praktische Seminare und Schulungen, zu allen Themen rund um Dicht- und Klebstoffe, zu gestalten.

Mit dem Neubau einer Produktionsanlage erweitert OTTO seine Produktionskapazitäten. Nach einer Bauzeit von nur 18 Monaten wurde die vollautomatische Fertigungslinie des 1. Bauabschnitts im Spätsommer 2020 planmäßig in Betrieb genommen.

OTTO – Qualität schafft Zusammenhalt

Inhalt

| | |
|--|----------|
| Beschichten von Schmalbändern | 2 |
| Unsere Novasil® Beschichtungen für Textilien | 3 |
| Förderbandbeschichtungen | 4 |
| Unsere Novasil® Beschichtungen für Transportbänder ... | 5 |
| Backblechbeschichtungen | 6 |
| Unsere Novasil® Beschichtung für industrielle Backbleche | 7 |
| Von Wissen und Erfahrung profitieren | 8 |
| Das OTTO360° Service-Paket | 9 |

www.otto-industry.de

Die Angaben in diesem Dokument entsprechen dem Stand der Drucklegung (siehe Index letzte Umschlagseite). Bei Neuauflage wird diese Ausgabe ungültig.

Aufgrund der Vielzahl an Anwendungsfällen und Anwendungsbedingungen für unsere Produkte ist es in jedem Fall erforderlich, dass sämtliche für den jeweiligen Anwendungszweck wichtigen Produkteigenschaften im Vorfeld vom Anwender geprüft und im Praxisbetrieb verifiziert werden. Hierzu sind die Angaben im jeweils aktuellen Technischen Datenblatt zu beachten. Diese stehen im Internet unter www.otto-chemie.de zur Verfügung. Irrtümer und Druckfehler vorbehalten.

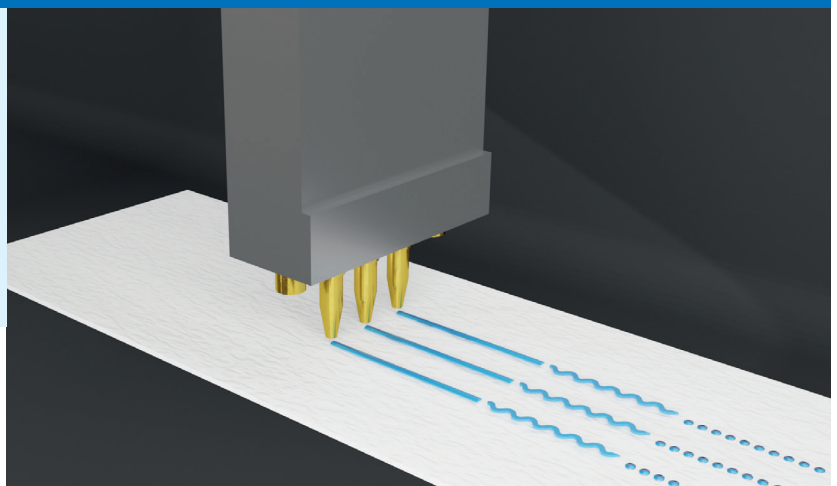
Beschichten von Schmalbändern



Unsichtbare Helfer im Alltag sind Schmalbandbeschichtungen auf diversen Textilien. Die transparente Novasil® Textilbeschichtung hält Ihre Textilien, dank des Antirutsch-Effekts, dort, wo Sie sitzen sollen. In orthopädischen Anwendungen erreichen Novasil® Silikone die entsprechenden Standards und bieten einen hohen Tragekomfort.

Die OTTO Lösung

- ✔ Geprüft auf Hautverträglichkeit
- ✔ Zertifiziert nach OEKO-TEX® STANDARD 100
- ✔ Flexibel und dauerelastisch
- ✔ Speziell für den Punkt- und Streifenauftrag entwickelt



Unsere Novasil® Beschichtungen für Textilien

| Silikone | AS420 | AS421 | AS470 | S 144 | S 148 |
|--------------|----------|----------|----------|--------------|--------------|
| Komponenten | 2K | 2K | 2K | 1K | 1K |
| System | 1:1 | 1:1 | 1:1 | ✗ | ✗ |
| Technologie | Addition | Addition | Addition | Kondensation | Kondensation |
| Spaltprodukt | ✗ | ✗ | ✗ | Acetat | Acetat |

Viskosität bei 23 °C

| | | | | | |
|------------|---|---|---|---|---|
| Fließfähig | ☑ | ☑ | ☑ | ☑ | ☑ |
|------------|---|---|---|---|---|

Endzustand

| | | | | | |
|-------------------------------|---|---|---|---|---|
| Weichelastisch – Shore A < 25 | ☑ | ☑ | ☑ | ☑ | ☑ |
|-------------------------------|---|---|---|---|---|

Oberfläche

| | | | | | |
|----------|---|---|---|---|---|
| Klebfrei | ☑ | ✗ | ☑ | ☑ | ☑ |
| Klebrig | ✗ | ☑ | ✗ | ✗ | ✗ |

Temperaturbeständigkeit

| | | | | | |
|------------|---|---|---|---|---|
| Bis 180 °C | ☑ | ☑ | ☑ | ☑ | ☑ |
|------------|---|---|---|---|---|

Anwendung

| | | | | | |
|-------------------------------|---|---|---|---|---|
| Beschichten von Schmalbändern | ☑ | ☑ | ✗ | ☑ | ☑ |
| Beflockung | ✗ | ✗ | ☑ | ✗ | ✗ |

Eigenschaften

| | | | | | |
|-----------------------------------|---|---|---|---|---|
| Zinnfrei | ☑ | ☑ | ☑ | ☑ | ☑ |
| Geeignet für Punktbeschichtung | ☑ | ☑ | ✗ | ☑ | ✗ |
| Geeignet für Streifenbeschichtung | ☑ | ☑ | ☑ | ✗ | ☑ |
| Sehr schnelle Hautbildung | ✗ | ✗ | ✗ | ✗ | ☑ |
| Wärmebeschleunigung | ☑ | ☑ | ☑ | ✗ | ✗ |

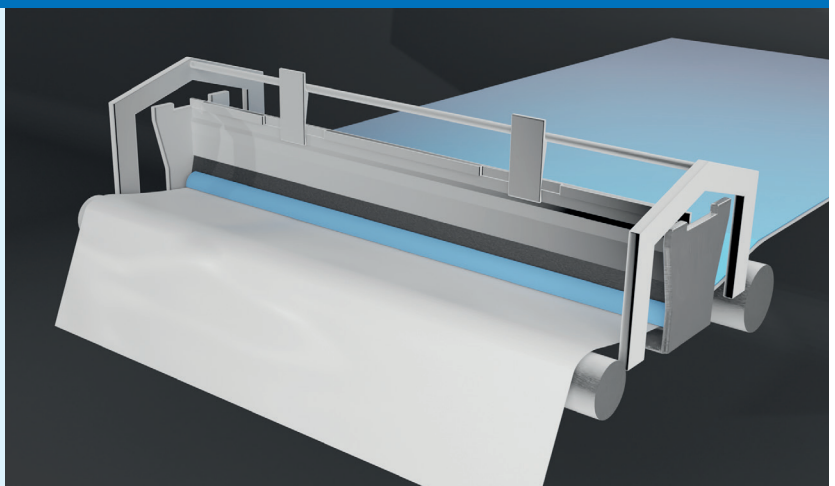
Förderbandbeschichtungen



In industriellen Fertigungsanlagen wird viel bewegt. Bei der Verarbeitung von Lebensmittel werden hohe Anforderungen an die Oberfläche eines Transportbands gestellt. Schnelle Bandgeschwindigkeiten und kleine Umlenkradien fordern das Transportband immens. Novasil® bietet eine dauerelastische Lösung, die sowohl abriebfest ist als auch sehr hohen mechanischen Belastungen standhält.

Die OTTO Lösung

- ✔ FDA und BfR zertifiziert
- ✔ Leicht zu reinigen
- ✔ Resistent gegenüber Reinigungsmitteln
- ✔ Elastisch und flexibel



Unsere Novasil® Beschichtungen für Transportbänder

| Silikone | AS431 | S90 |
|-----------------|--------------|--------------|
| Komponenten | 2K | 1K |
| System | 1:1 | ✘ |
| Technologie | Addition | Kondensation |
| Spaltprodukt | ✘ | Acetat |

Viskosität bei 23 °C

| | | |
|------------|---|---|
| Fließfähig | ☑ | ☑ |
|------------|---|---|

Endzustand

| | | |
|----------------------------------|---|---|
| Mittelerlastisch – Shore A 25–60 | ☑ | ☑ |
|----------------------------------|---|---|

Temperaturbeständigkeit

| | | |
|------------|---|---|
| Bis 180 °C | ☑ | ☑ |
|------------|---|---|

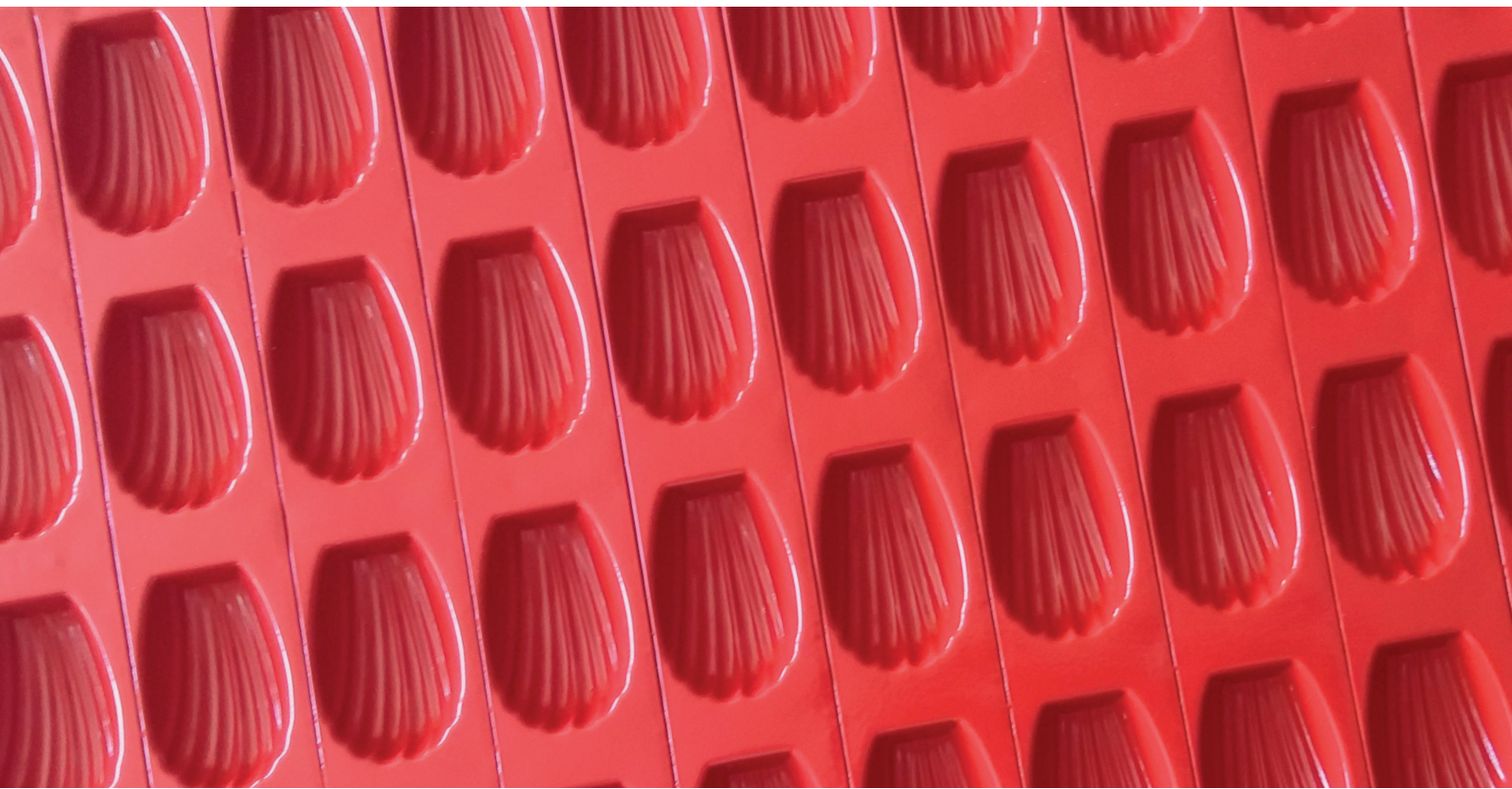
Anwendung

| | | |
|-------------------------------|---|---|
| Beschichten von Förderbändern | ☑ | ☑ |
|-------------------------------|---|---|

Eigenschaften

| | | |
|----------------------------------|---|---|
| Sehr hohe mechanische Festigkeit | ☑ | ☑ |
| Sehr schnelle Aushärtung | ☑ | ☑ |
| Härtet bei Raumtemperatur | ✘ | ☑ |
| Selbstnivellierend | ✘ | ☑ |
| Wärmebeschleunigung | ☑ | ✘ |

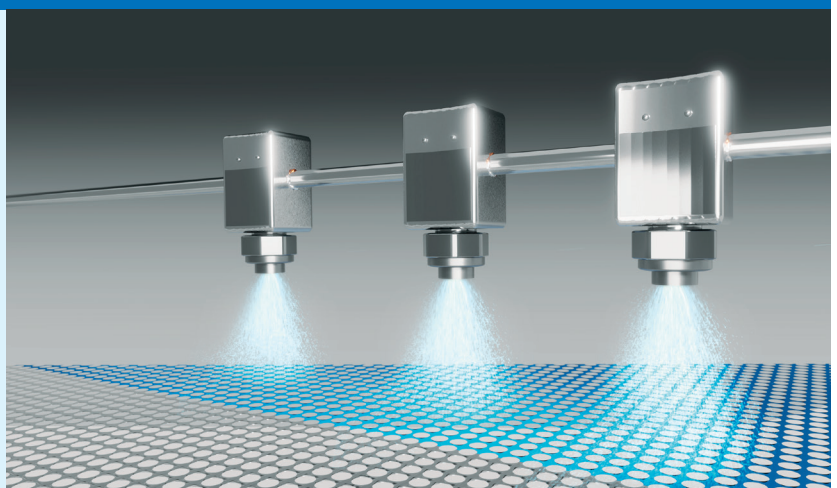
Backblechbeschichtungen



Tausende von Backwaren fahren täglich durch industrielle Backstraßen. Die Temperaturen liegen häufig jenseits von 200 °C. Für die hohe mechanische und thermische Dauerbelastung ist Novasil® gut geeignet, dank den außergewöhnlichen und einzigartigen Eigenschaften von Silikonen.

Die OTTO Lösung

- ✓ FDA zertifiziert
- ✓ Temperaturstabil
- ✓ Dauerelastisch
- ✓ Flexibel



Unsere Novasil® Beschichtung für industrielle Backbleche

| | |
|---|-------------|
| Silikon – Acetat | |
| Komponente | S 142 1K |
| Viskosität bei 23 °C | |
| Fließfähig | ☑ |
| Endzustand | |
| Mittellelastisch – Shore A 25–60 | ☑ |
| Temperaturbeständigkeit | |
| Bis 240 °C | ☑ |
| Anwendung | |
| Beschichten von Backblechen | ☑ |
| Eigenschaften | |
| Hohe mechanische Belastbarkeit | ☑ |
| Verdünnbar für den Sprühauftrag | ☑ |
| Sehr gute Haftung auf vielen Untergründen, z. T. in Verbindung mit Primer | ☑ |

Von Wissen und Erfahrung profitieren

Qualitativ hochwertige und hoch spezialisierte Dicht- und Klebstoffe, aber auch Beschichtungen machen OTTO zu einem wichtigen Partner für viele Branchen.

Speziell für die Textil- und Oberflächenveredelung bieten wir spezialisierte und kundenorientierte Beschichtungsmaterialien an, die Ihre Anwendung abdecken. Neben einem standardisierten Produktportfolio, gehen wir gerne auf Ihre individuellen Bedürfnisse ein und begleiten Ihre Anwendung bis hin zur Prozessoptimierung durch entsprechende Produktmodifikationen und -entwicklungen.

Von OTTO dürfen Sie nicht nur immer konstant hohe Produktqualität, schnelle und sichere Lieferung, sondern auch größtmögliche Flexibilität, langjährige Erfahrung und tiefes Fachwissen, wenn es um die Entwicklung maßgeschneiderter Lösungen geht, erwarten.

Je früher Sie dabei Kontakt mit uns aufnehmen, desto besser können wir auf Ihre Anforderungen eingehen. Vom ersten Produktdesign bis zur Einrichtung der Produktion stehen wir Ihnen gerne mit Rat und Tat zur Seite.



Sebastian Maaß

Senior Business Development Manager

Tel.: +49 8684 908-7596

Mobil: +49 170 8578643

sebastian.maass@otto-chemie.de

Anwendungsberatung

Welche Beschichtung passt am besten zu Ihrer Aufgabe? Unsere Anwendungsberatung definiert gemeinsam mit Ihnen ein Anforderungsprofil und hilft Ihnen das exakt passende Produkt aus unserem Sortiment zu finden.

Prototypenberatung

Sie planen ein neues Produkt? Je früher Sie mit uns reden, desto besser können wir auf Ihre Vorstellungen eingehen. Und vielleicht sogar Ihre Produktidee konstruktiv oder kostenmäßig optimieren. Gerne überlassen wir Ihnen auch Muster für Prototypen-Tests.

Individuelle Produktlösungen

Wenn es die Beschichtung für Ihre Vorstellungen nicht gibt, dann arbeiten wir daran, diese zu realisieren. Zunächst klären wir gemeinsam mit Ihnen die exakten Anforderungen wie z. B. physikalische und chemische Belastungen, eingesetzte Materialien, Besonderheiten der Beschichtung, ästhetische Anforderungen und Produktionsabläufe. Danach entwickeln wir exakt die Lösung, die zu Ihrem Produkt passt. Auch in Kleinserie.

Prozessberatung

Die Integration von Beschichtungsmassen in den Produktionsprozess ist ein weiterer Schwerpunkt unseres Beratungsspektrums. Egal, ob halb- oder vollautomatisch, wir beraten Sie gerne bei der Wahl der Verarbeitungsmaschinen und optimieren die Verarbeitungszeiten so, dass ein flüssiger Produktionsprozess gewährleistet ist.

Das OTTO360° Service-Paket

MEHR ALS DICHT-UND KLEBSTOFFE

Als OTTO Kunde bekommen Sie mehr als Dicht- und Klebstoffe in Premium-Qualität. Sie profitieren zusätzlich von einem umfangreichen Servicepaket, das Sie bei Ihrer täglichen Arbeit unterstützt und diese spürbar erleichtert.

Egal ob in der Beratung, beim Bestellen und Liefern, mit unserem OTTO360° Service-Paket versuchen wir stets, unseren Kunden die bestmögliche Unterstützung in allen Bereichen zu bieten – von Profis für Profis.



Flexible Produktion



Prototypenberatung |
Industrierversuch



Prozessberatung für
neue Anlagen &
Fertigungsautomatisierung



Entwickeln von Produktlösungen
zusammen mit dem Kunden



Folgen Sie uns auf Social Media:



@OTTOCHEMIE

Hermann Otto GmbH

Krankenhausstr. 14
83413 Fridolfing, Deutschland
Tel.: +49 8684 908-0
industry@otto-chemie.de
www.otto-chemie.de

