

# OTTO Handpress-Pistole H 400 + H 600



OTTO Handpress-Pistole H 600

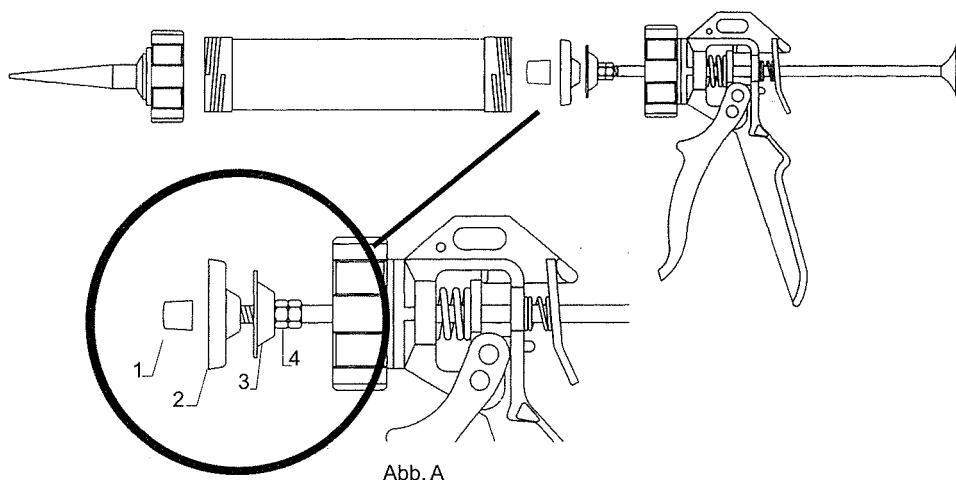


OTTO Handpress-Pistole H 400

## OTTO Handpress-Pistole H 400 + H 600

### Anleitung

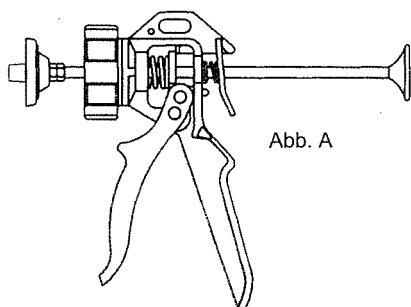
zum Ausbringen von Beutelware und Kartuschen



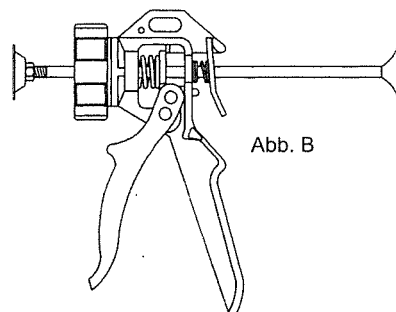
Um Beutelware ausbringen zu können, müssen beide Schubteller verbaut sein. (siehe Abbildung A)  
Die Reihenfolge ist:  
Hut (1), Beutelschubteller aus Plastik (2), Kartuschenschubteller aus Metall (3), Kontermutter (4).

Für das Verarbeiten von Kartuschen (Abb. B) wird lediglich der Beutelschubteller (2) entfernt und der Metall- Kartuschenschubteller vorne und hinten mit je einer Mutter(4) befestigt.

Pflegen Sie nach dem Gebrauch die Schubstange mit Öl (schmieren).



Metal- und Plastikschubteller zum Ausbringen von Beutelware.



Metallschubteller zum Ausbringen von Kartuschen.